

**RACCORDS RAPIDES A CAMES ALUMINIUM ( 2201-2208 )**



**Dimensions :** DN 15 à DN 100  
**Raccordement :** Femelle, Mâle et cannelé  
**Température Mini :** - 10°C  
**Température Maxi :** + 60°C  
**Pression Maxi :** 16 Bars  
**Caractéristiques :** Raccords en aluminium  
Joint NBR  
Conforme à la norme MIL-C-27487

**Matière :** Aluminium

## RACCORDS RAPIDES A CAMES ALUMINIUM ( 2201-2208 )

### CARACTERISTIQUES :

- Raccords en aluminium
- Joint NBR ( uniquement sur les coupleurs )
- Conforme à la norme MIL-C-27487

### UTILISATION :

- Fluides courants compatibles
- Température mini et maxi admissible Ts : - 10°C à + 60°C
- Pression maxi admissible Ps : Suivant tableau ci dessous

DN	1/2"	3/4"	1"	1"1/4	1"1/2	2"	2"1/2	3"	4"
Ps ( Bar )	11	16	16	16	16	16	11	9	7

### GAMME :

- Adaptateur femelle type A **Ref.2201** du DN 1/2" au DN 4"
- Coupleur mâle type B **Ref.2202** du DN 1/2" au DN 4"
- Coupleur cannelé type C **Ref.2203** du DN 1/2" au DN 4"
- Coupleur femelle type D **Ref.2204** du DN 1/2" au DN 4"
- Adaptateur cannelé type E **Ref.2205** du DN 1/2" au DN 4"
- Adaptateur mâle type F **Ref.2206** du DN 1/2" au DN 4"
- Bouchon coupleur type DC **Ref.2207** du DN 1/2" au DN 4"
- Bouchon adaptateur type DP **Ref.2208** du DN 1/2" au DN 4"
- **Sur demande : joints EPDM ou FKM**

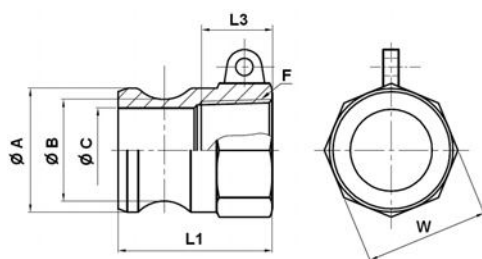
### NOMENCLATURE :



Repère	Désignation	Matériaux
1	Corps	Aluminium
2	Joint	NBR
3	Cames	Laiton
4	Bagues	Laiton

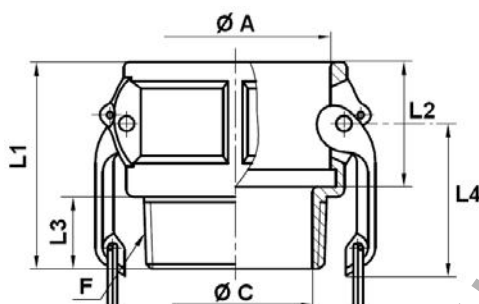
**RACCORDS RAPIDES A CAMES ALUMINIUM ( 2201-2208 )**
**DIMENSIONS ( en mm ) :**

- Adaptateur femelle type A Ref.2201



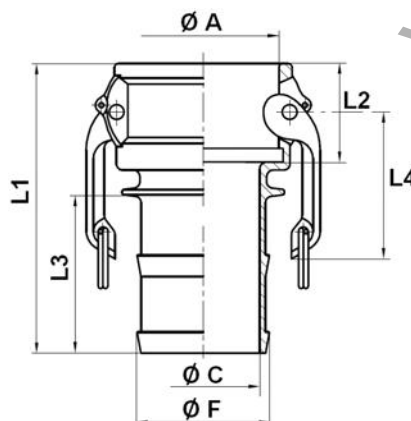
Ref.	DN	1/2"	3/4"	1"	1"1/4	1"1/2	2"	2"1/2	3"	4"
2201	F	1/2"	3/4"	1"	1"1/4	1"1/2	2"	2"1/2	3"	4"
	Ø A	23.8	32.1	36.7	45.5	53.4	63	75.8	91.5	119.5
	Ø B	18.2	26.2	29	35.2	43.1	52.5	64.6	81	106
	Ø C	12.8	21.2	24	28.5	36.5	46	56.6	73	98
	L1	40	40	49	54.6	56	63	78	69	76.5
	L3	15.5	16	19	21	23	25	29	30	36
	W sur plat	26	32	39	49	54.5	65	81	95	122
	Poids (Kg)	0.023	0.047	0.059	0.082	0.11	0.15	0.28	0.3	0.5

- Coupleur mâle type B Ref.2202



Ref.	DN	1/2"	3/4"	1"	1"1/4	1"1/2	2"	2"1/2	3"	4"
2202	F	1/2"	3/4"	1"	1"1/4	1"1/2	2"	2"1/2	3"	4"
	Ø A	24.3	32.4	37.3	46	54	63.8	76.5	92.2	120.3
	Ø C	12.8	19.5	25.5	32	40	50	62	76	99
	L1	46.6	47	56	63	66	76	83	87	94
	L2	27	29	36	42	42	47.5	50	51	52
	L3	15.8	15.5	18	19	20	24	29	31	37.5
	L4	30	30	38	59	59	59	59	70	70
	Poids (Kg)	0.08	0.11	0.155	0.275	0.297	0.375	0.464	0.635	1.059

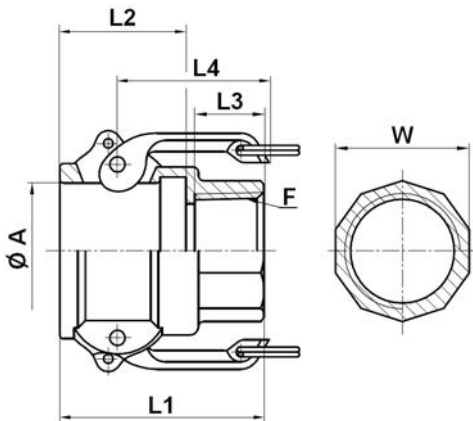
- Coupleur cannelé type C Ref.2203



Ref.	DN	1/2"	3/4"	1"	1"1/4	1"1/2	2"	2"1/2	3"	4"
2203	Ø F	15	21.4	27.3	34	40.4	53.2	66.7	79.3	104.7
	Ø A	24.3	32.4	37.3	46	54	63.8	76.5	92.2	120.3
	Ø C	8	13	19.5	25.5	31.7	44	57	67.5	94
	L1	64	92.5	106	112	118	135	147	161	164.5
	L2	27	29	36	42	42	47.5	50	51	52
	L3	30	53	60	58	75	85	79	104	112
	L4	30	30	38	59	59	59	59	70	70
	Poids (Kg)	0.09	0.115	0.179	0.296	0.356	0.497	0.522	0.924	1.22

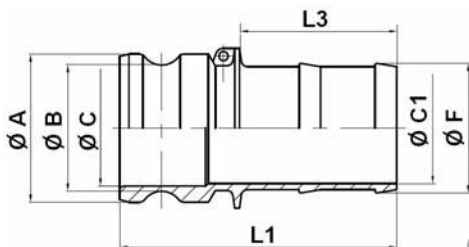
**RACCORDS RAPIDES A CAMES ALUMINIUM ( 2201-2208 )**
**DIMENSIONS ( en mm ) :**

- Coupleur femelle type D Ref.2204



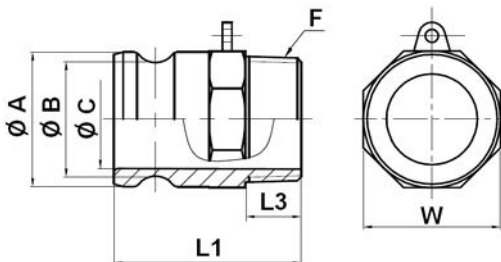
Ref.	DN	1/2"	3/4"	1"	1"1/4	1"1/2	2"	2"1/2	3"	4"
2204	F	1/2"	3/4"	1"	1"1/4	1"1/2	2"	2"1/2	3"	4"
	Ø A	24.3	32.4	37.3	46	54	63.8	76.5	92.2	120.3
	L1	45.3	46	56	63	66	76	83	87	93
	L2	27	29	36	42	42	47.5	50	51	52
	L3	16	15	18.5	19	20	25	29	31	35
	L4	30	30	38	59	59	59	59	70	70
	W sur plat	26.4	32	39	49	54.5	65	81	95	122
	Poids (Kg)	0.09	0.116	0.176	0.273	0.338	0.393	0.465	0.674	0.932

- Adaptateur cannelé type E Ref.2205



Ref.	DN	1/2"	3/4"	1"	1"1/4	1"1/2	2"	2"1/2	3"	4"
2205	Ø F	15	21.5	27.3	34	40.4	53	66.7	79	104.5
	Ø A	23.8	32.1	36.7	45.5	53.4	63	75.8	91.5	119.5
	Ø B	18.2	26.2	29	35.2	43.1	52.5	64.6	81	106
	Ø C	12.8	21.2	24	28.5	36.5	46	57	73	98
	Ø C1	8	13	19.5	25.5	31.7	44	57	67.5	92
	L1	72	102	102	108	113	131	142	166	173.5
	L3	43	53	61	56	76	85	79	100	113
	Poids (Kg)	0.04	0.07	0.11	0.15	0.2	0.32	0.41	0.57	0.97

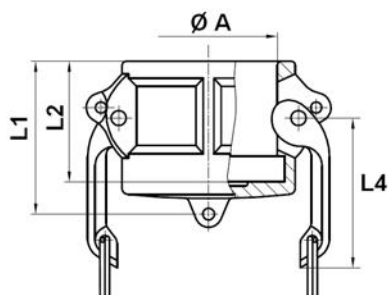
- Adaptateur mâle type F Ref.2206



Ref.	DN	1/2"	3/4"	1"	1"1/4	1"1/2	2"	2"1/2	3"	4"
2206	F	1/2"	3/4"	1"	1"1/4	1"1/2	2"	2"1/2	3"	4"
	Ø A	23.8	32.1	36.7	45.5	53.4	63	75.8	91.5	119.5
	Ø B	18.2	26.2	29	35.2	43.1	52.5	64.6	81	106
	Ø C	12.8	21.2	24	28.5	36.5	46	56.6	73	98
	L1	56	55.5	66	74	76	86.5	96	100	112
	L3	16	15	18	20	20	23	28	31	37
	W sur plat	26.4	32	39	49	54.5	64	77	93	120
	Poids (Kg)	0.028	0.066	0.1	0.15	0.18	0.28	0.43	0.57	1.05

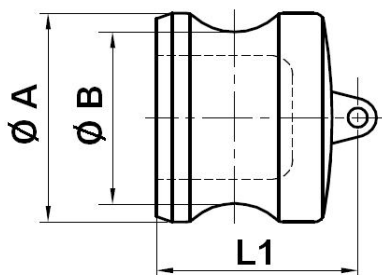
**RACCORDS RAPIDES A CAMES ALUMINIUM ( 2201-2208 )**
**DIMENSIONS ( en mm ) :**

- Bouchon coupleur type DC Ref.2207



Ref.	DN	1/2"	3/4"	1"	1"1/4	1"1/2	2"	2"1/2	3"	4"
2207	Ø A	24.3	32.4	37.3	46	54	63.8	76.5	92.2	120.3
	L1	34.8	36	45	51	54.2	63	65	64	70
	L2	27	29	36	42	42	47.5	50	51	52
	L4	30	30	38	59	59	59	59	70	70
	Poids (Kg)	0.05	0.1	0.145	0.29	0.30	0.36	0.41	0.65	0.9

- Bouchon adaptateur type DP Ref.2208



Ref.	DN	1/2"	3/4"	1"	1"1/4	1"1/2	2"	2"1/2	3"	4"
2208	Ø A	23.8	32.1	36.7	45.5	53.4	63	75.8	91.5	119.5
	Ø B	18.2	26.2	29	35.2	43.1	52.5	64.6	81	106
	L1	31	32	40	45	45	52	55	58	61
	Poids (Kg)	0.03	0.04	0.05	0.07	0.12	0.18	0.24	0.29	0.52

**NORMALISATIONS :**

- Fabrication suivant la norme ISO 9001 : 2008
- Directive 97/23/CE : Produits exclus de la directive ( Article 1, § 3.2 )
- Construction suivant la norme MIL-C-27487 et A-A 59326
- Taraudage femelle et filetage mâle BSP cylindrique suivant la norme ISO 228-1

**PRECONISATIONS :** Les avis et conseils, les indications techniques, les propositions, que nous pouvons être amenés à donner ou à faire, n'impliquent de notre part aucune garantie. Il ne nous appartient pas d'apprécier les cahiers des charges ou descriptifs fournis. Il appartient au client de vérifier l'adéquation entre le choix du matériel et les conditions réelles d'utilisation.